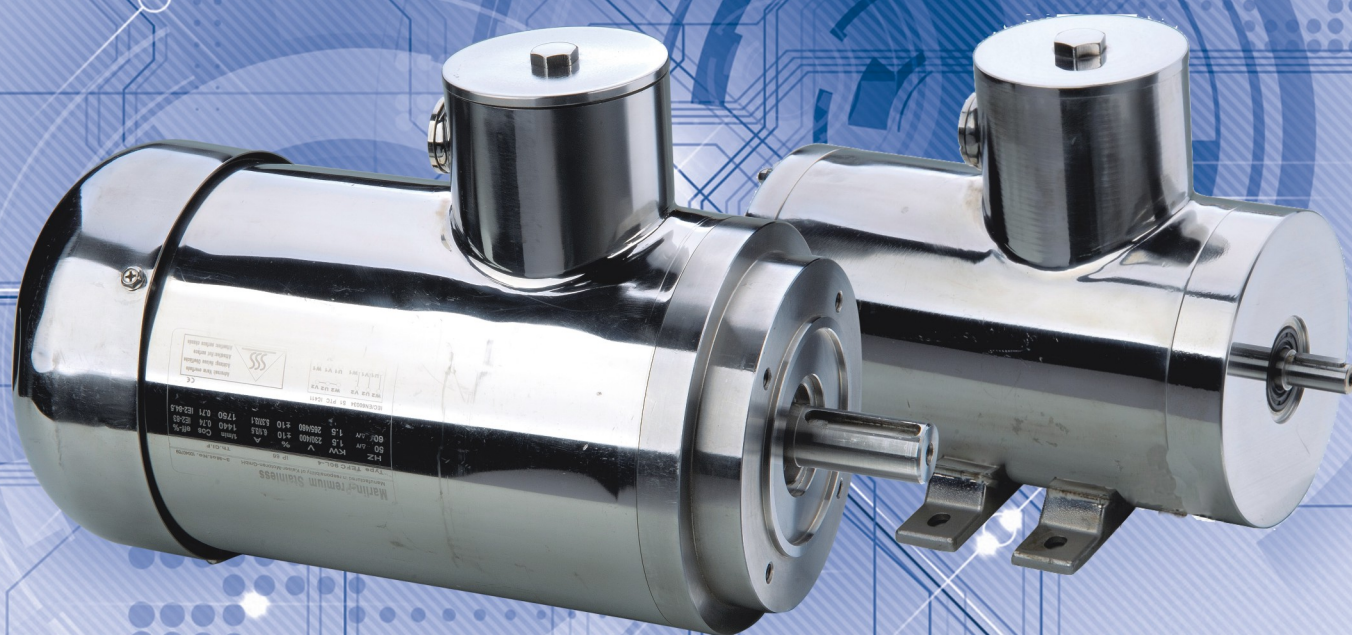


鑫正电机

MANUAL OF STAINLESS STEEL MOTOR



金华市鑫正电机有限公司

JINHUA SHI XINZHENG ELECTRIC CO., LTD



AQUA-TECH SERIES PRODUCTS THE BEST WORLDWIDE

不锈钢电机工业上的领军者

The AQUA-TECH SERIES of stainless steel motor, which have special features, performance and value, top notch features make AQUA-TECH SERIES products the best worldwide influence. It includes NEMA and IEC standard motor which has per different manufacture standard.

不锈钢电机水洗系列产品，具有无法比拟的特点、性能、价值。这些独有的特性使水洗系列成为世界上不锈钢电机工业上的领军者。按产品的制造标准可分为：NEMA不锈钢电机与IEC不锈钢电机。

NEMA Stainless steel motors have the detail specifications as follows:

NEMA不锈钢电机的规格如下：

NO	POWER 马力等级	FRAME 机座号
1	1/3HP-2HP TEFC、TENV 3-PH	56C Foot (Footless)
2	3HP-5HP TEFC、TENV 3-PH	182TC、184TC Foot (Footless)
3	7.5HP-20HP TEFC 3-PH	213-256TC Foot (Footless)
4	1/3HP-5HP JM/JP TEFC、TENV 3-PH	56C-184TC Foot (Footless)
5	7.5HP-20HP JM/JP TEFC 3-PH	213-256TC Foot (Footless)

IEC Stainless steel motor have the detail specifications as follows:

IEC不锈钢电机的规格如下：

NO	FRAME 机座号	KW 电机功率	MOUNTING 安装型式	IP 防护等级
1	63	0.18	B3、B5、B14、 B34、B35	IP55
2	71	0.25、0.37		
3	80	0.55、0.75		
4	90	1.1、1.5		
5	100	2.2、3.0		
6	112	4.0		
7	132	5.5、7.5		

It is also available if you have any special requirements on motor.

如有特殊规格的要求，可以定做。



SPECIAL FEATURES OF STAINLESS STEEL MOTOR

不锈钢电机的特性

一、Special advanced stator AQUA-TECH insulation system

独特先进的定子水洗技术绝缘系统

1、EFFICIENCY:

① NEMA Stainless steel motor ,Exceeds NEMA EPACT Efficiency standards.

② IEC standard motor: As per 60034-30-2008 Euro standard.

效率:

① NEMA不锈钢电机: 超过美国电器制造商协会 (NEMA) 和能源政策法令 (EPACT) 标准。

② IEC不锈钢电机: 符合IEC60034-30-2008效率 (IE2) 标准。

2、Variable speed capability: Rated 20HZ to 80 HZ capable.

不同速度能力: 能够恒定在20HZ到80HZ。

3、Thermistors as standard: PTC style thermistors for early detection of excessive temperature rise.

标准热敏电阻: PTC型热敏电阻可保护电机过高温度。

4、Noise Levels: DBA noise is the lowest in industry.

噪音程度: DBA程度是工业生产上最低的程度。

二、Frame construction 机座结构

1、Stainless steel Frame: High polished Premium 304 Material.

不锈钢机座: 优质304材料。

2、Welding Technique: Precision Robotic TIG welded inside the frame without welds vestige outside.

焊接技术: 机座内部精密的机器焊接, 外部无焊痕。

3、Extra deep rabbetted fits: Extra deep rabbetted for100% concentricity and sealing(explosion proof tolerances)

额外深度嵌接安装: 100%牢固的额外深度嵌接和密封 (防爆公差)

三、End-shield Construction 端盖结构

1、Stainless steel Endshield: Precision Machined from premium 304 stainless steel and end-shield is fitted by long bolts, it is easily to disassembly.

不锈钢端盖: 精密铸造的优质304不锈钢, 前后端盖用不锈钢接杆螺丝连接牢固, 拆装方便。

2、Housing: 外壳: The housing which matched with convex bolt and stainless steel thread, nice looking and easily disassembly.

外壳与凸型螺钉和不锈钢螺纹匹配。

3、EXTRA DEEP TREATMENT: Special "O" rings proprietary submersible style "O" ring construction on the end shields for double the protection against entry of water.

额外深度嵌接安装: 特殊的潜水型 "O" 型圈结构在端盖两端保护, 防止水进入。

四、Terminal box 出线盒

1、Frame to conduit box: Epoxy Encapsulated head entrance conduit box to positively keep chemicals and moisture from entering motor.

出线盒入口结构: 优质304不锈钢管焊接到外壳上, 并用环氧树脂包裹, 使出线盒入口完全不让任何物质进入电机。

2、Conduit box cover: Conduit box cover with seal simply twists on or off for quick and easy installation and maintains.

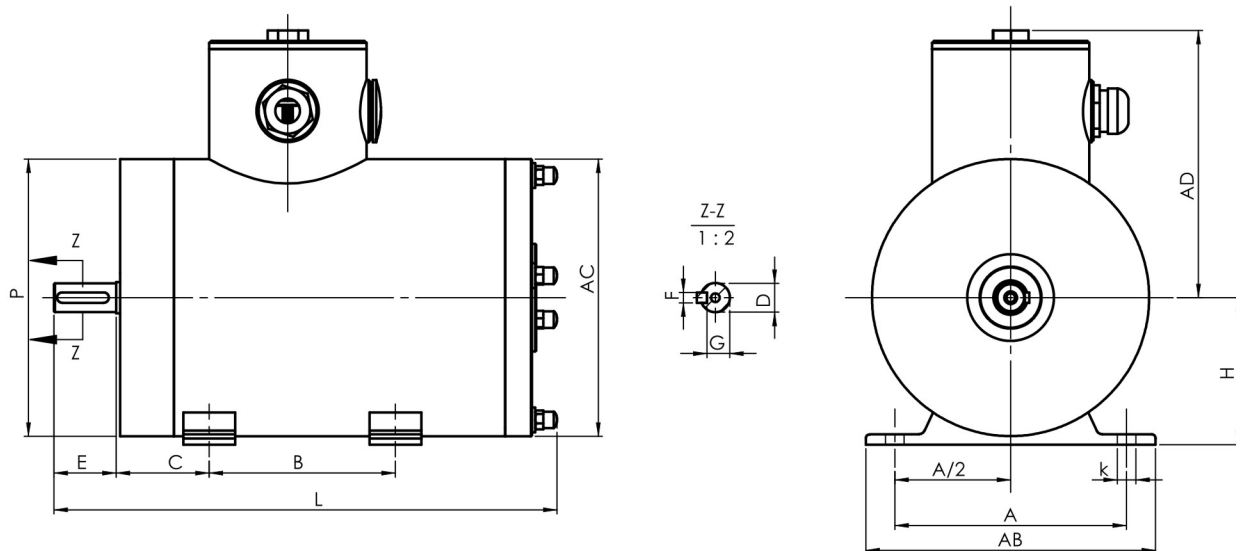
出线盒盖: 带O型密封圈的出线盒盖可以简单的拧上或拧开, 安装与维修方便迅速。

3、Entrance Connector: IP55 submersible style cable gland is provided as standard.

入口连接器: 标准的防护等级IP55的潜水型电缆连接器。



Frame size 63 to 90-B3 Foot mounted-TENV

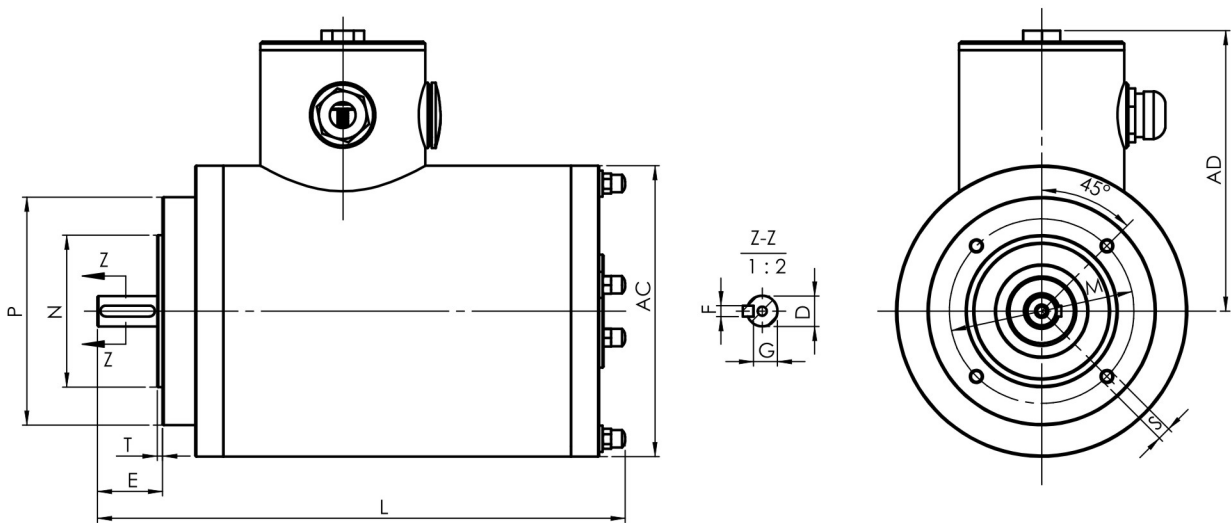


Frame Type	Poles	A	A/2	B	C	D	E	F	G	H	K	P	Shaft Hole	AB	AC	AD
63	2,4	100	50	80	40	11	23	4	8.5	63	7	114	M4	125	114	117
71	2,4,6	112	56	90	45	14	30	5	11	71	7	134	M5	140	134	129
80	2,4,6	125	62.5	100	50	19	40	6	15.5	80	10	144	M6	150	144	135
90S	2,4,6	140	70	100	56	24	50	8	20	90	9	164	M8	164	164	147

unit:mm



Frame size 63 to 90-B14 Face mounted-TENV

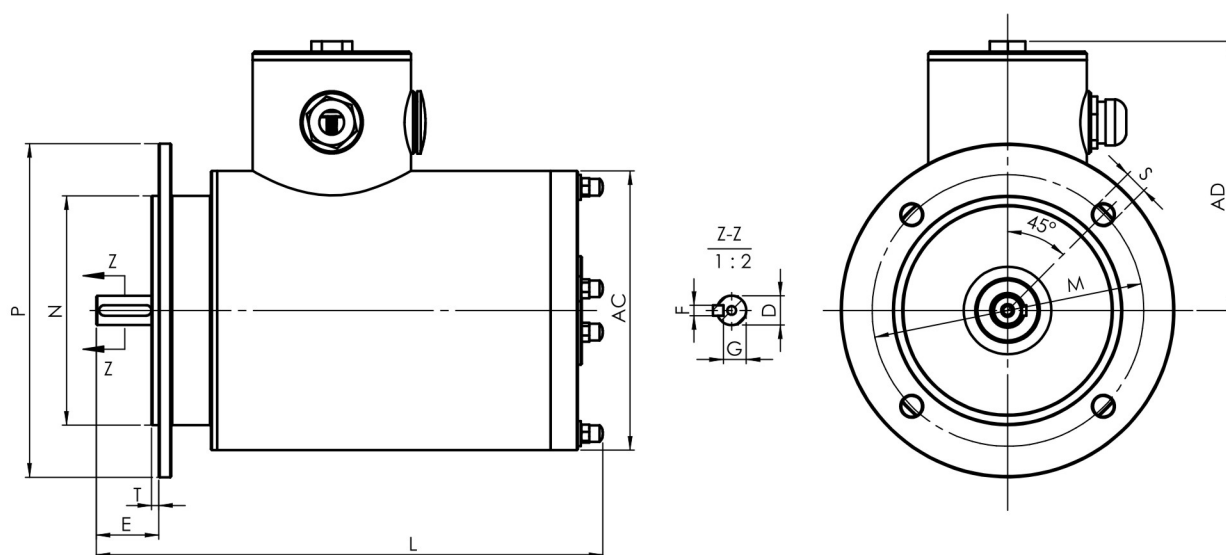


Shaft Hole	Flange type	Poles	D	E	F	G	M	N	P	R	S	T	Flange Hole	Shaft Hole	AC	AD
63	FT75	2,4	11	23	4	8.5	75	60	90	0	M5	2.5	4	M4	114	117
71	FT85	2,4,6	14	30	5	11	85	70	105	0	M6	2.5	4	M5	134	129
80	FT100	2,4,6	19	40	6	15.5	100	80	120	0	M6	3	4	M6	144	135
90	FT115	2,4,6	24	50	8	20	115	95	140	0	M8	3	4	M8	164	147

unit:mm



Frame size 63 to 90-B5 Flange mounted-TENV

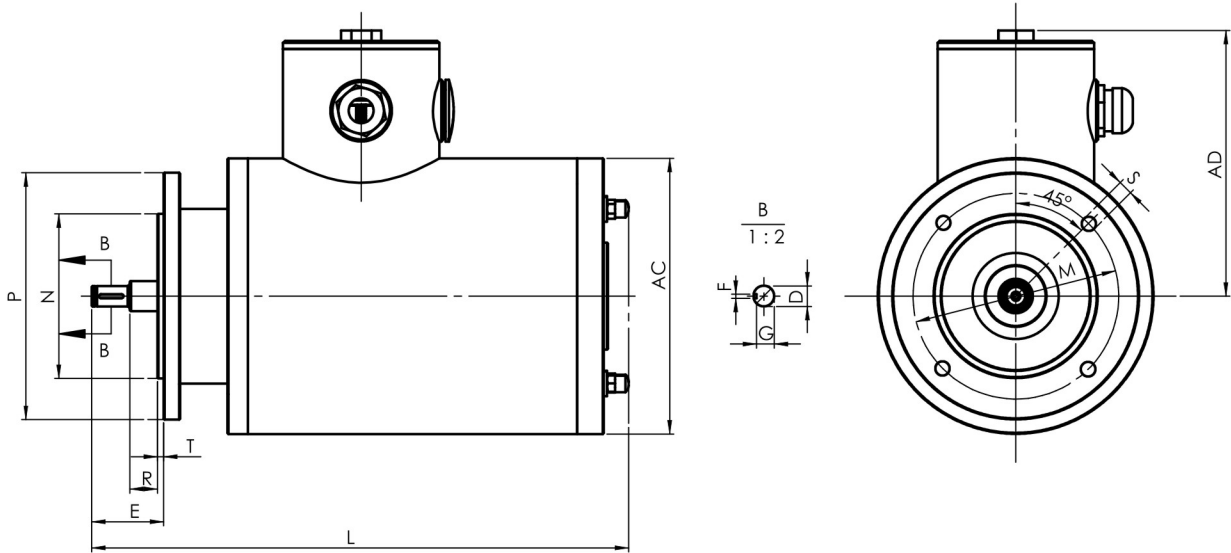


Shaft Hole	Flange type	Poles	D	E	F	G	M	N	P	R	S	T	Flange Hole	Shaft Hole	AC	AD
63	FF115	2,4	11	23	4	8.5	115	95	140	0	10	2.5	4	M4	114	117
71	FF130	2,4,6	14	30	5	11	130	110	160	0	10	2.5	4	M5	134	129
80	FF165	2,4,6	19	40	6	15.5	165	130	200	0	12	3.5	4	M6	144	135
90	FF165	2,4,6	24	50	8	20	165	130	200	0	12	3.5	4	M8	164	147

unit:mm



SEW motor frame size 71 to 80-B5T Flange mounted-TENV

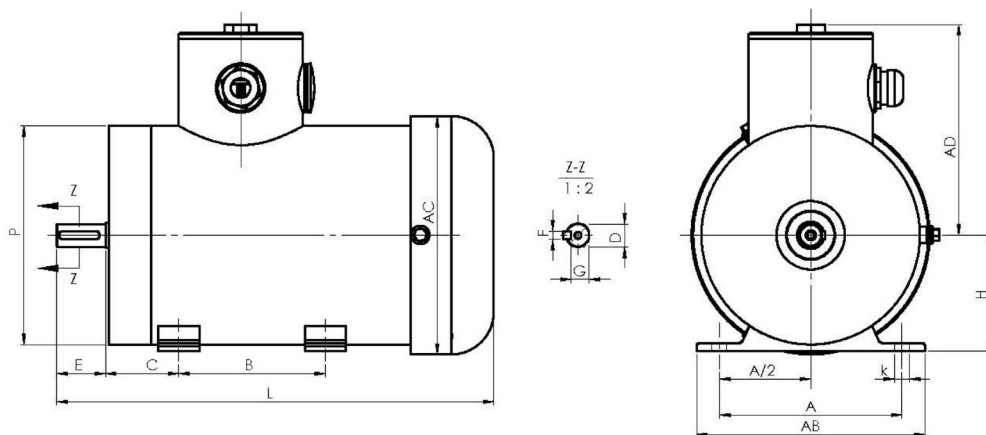


Shaft Hole	Flange type	Poles	D	E	F	G	M	N	P	R	S	T	Flange Hole	AC	AD
71	B5T	4	10	35	2	8.6	100	80	120	16.5	7	3	4	134	129
80	B5T	4	12	35	3	10	100	80	120	14.5	7	3	4	144	135

unit:mm



Frame size 71 to 132 - B3 Foot mounted - TEFC

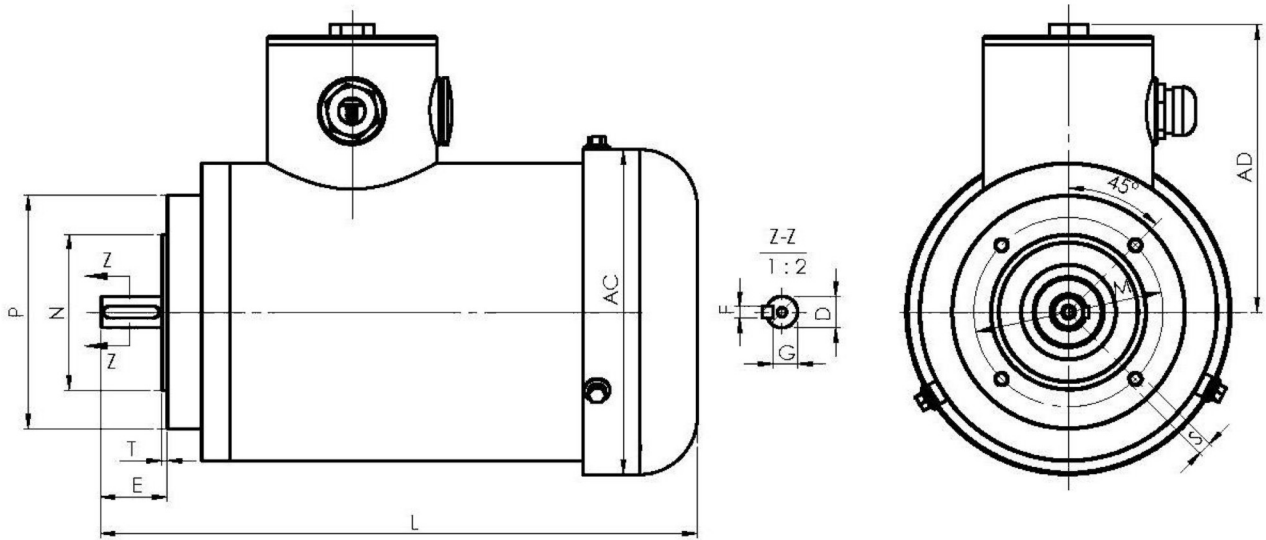


Frame Type	Poles	A	A/2	B	C	D	E	F	G	H	K	P	Shaft Hole	AB	AC	AD
71	2,4,6	112	56	90	45	14	30	5	11	71	7	134	M5	140	146	129
80	2,4,6	125	62.5	100	50	19	40	6	15.5	80	10	144	M6	150	156	135
90S	2,4,6	140	70	100	56	24	50	8	20	90	9	164	M8	164	176	147
90L	2,4,6	140	70	125	56	24	50	8	20	90	9	164	M8	164	176	147
100	2,4,6	160	80	140	63	28	60	8	24	100	12	190	M10	190	203	169
112	2,4,6	190	95	140	70	28	60	8	24	112	12	206	M10	220	218	174
132S	2,4,6	216	108	140	89	38	80	10	33	132	12	244	M12	246	256	192
132M	2,4,6	216	108	178	89	38	80	10	33	132	12	244	M12	246	256	192

unit:mm



Frame size 71 to 132 - B14 Face mounted - TEFC

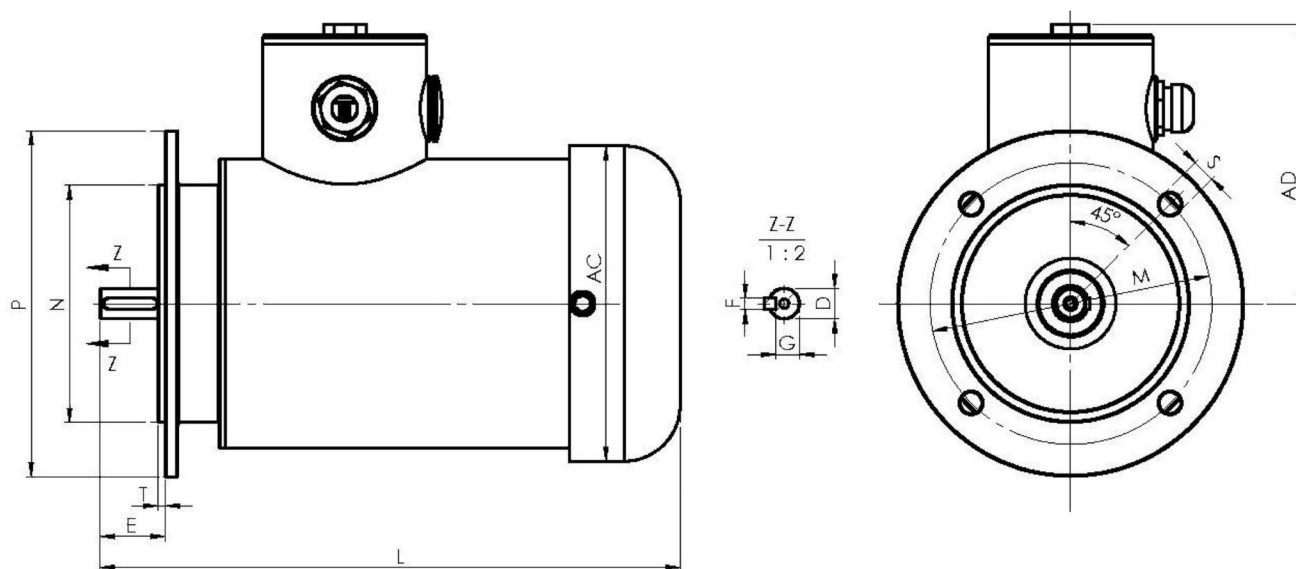


Frame Type	Flange type	Poles	D	E	F	G	M	N	P	R	S	T	Flange Hole	Shaft Hole	AC	AD
71	FT85	2,4,6	14	30	5	11	85	70	105	0	M6	2.5	4	M5	134	129
80	FT100	2,4,6	19	40	6	15.5	100	80	120	0	M6	3	4	M6	144	135
90	FT115	2,4,6	24	50	8	20	115	95	140	0	M8	3	4	M8	176	147
100	FT130	2,4,6	28	60	8	24	130	110	160	0	M8	3.5	4	M10	203	169
112	FT130	2,4,6	28	60	8	24	130	110	160	0	M8	3.5	4	M10	218	174
132	FT165	2,4,6	38	80	10	33	165	130	200	0	M10	3.5	4	M12	256	192

unit:mm



Frame size 71 to 132 - B5 Flange mounted - TEFC



Frame Type	Flange type	Poles	D	E	F	G	M	N	P	R	S	T	Flange Hole	Shaft Hole	AC	AD
71	FF130	2,4,6	14	30	5	11	130	110	160	0	10	3.5	4	M5	134	129
80	FF165	2,4,6	19	40	6	15.5	165	130	200	0	12	3.5	4	M6	144	135
90	FF165	2,4,6	24	50	8	20	165	130	200	0	12	3.5	4	M8	176	147
100	FF215	2,4,6	28	60	8	24	215	180	250	0	15	4	4	M10	203	169
112	FF215	2,4,6	28	60	8	24	215	180	250	0	15	4	4	M10	218	174
132	FF265	2,4,6	38	80	10	33	265	230	300	0	15	4	4	M12	256	192

unit:mm



Frame size 63 to 90-B3 Face mounted-TENV

Frame Type	Poles	Mounting	cooling	Power (KW)	L
63	2P	B3、 B14、 B5	TENV	0.18	212
			TENV	0.25	237
	4P	B3、 B14、 B5	TENV	0.18	237
71	2P	B3、 B14、 B5	TENV	0.37	243
			TENV	0.55	273
	4P	B3、 B14、 B5	TENV	0.25	243
			TENV	0.37	253
		B5T	TENV	0.25	261
			TENV	0.37	271
	6P	B3、 B14、 B5	TENV	0.18	253
			TENV	0.25	273
80	2P	B3、 B14、 B5	TENV	0.75	338
	4P	B3、 B14、 B5	TENV	0.55	308
			TENV	0.75	348
		B5T	TENV	0.55	313
			TENV	0.75	353
	6P	B3、 B14、 B5	TENV	0.37	308
			TENV	0.55	348
	90	6P	B3、 B14、 B5	TENV	0.75

unit:mm



Frame size 70 to 132-B3、 B14、 B5 Face mounted-TEFC

Frame Type	Poles	Mounting	cooling	Power (KW)	L
71	4P	B3、 B14、 B5	TEFC	0.37	277
80	2P	B3、 B14、 B5	TEFC	0.75	338
		B3、 B14、 B5	TEFC	1.1	362
		B3、 B14、 B5	TEFC	1.5	377
	4P	B3、 B14、 B5	TEFC	0.75	332
90	2P	B3、 B14、 B5	TEFC	1.5	367
		B3、 B14、 B5	TEFC	2.2	391
	4P	B3、 B14、 B5	TEFC	1.1	351
		B3、 B14、 B5	TEFC	1.5	367
	6P	B3、 B14、 B5	TEFC	0.75	387
		B3、 B14、 B5	TEFC	1.1	417
100	2P	B3、 B14、 B5	TEFC	3	479
	4P	B3、 B14、 B5	TEFC	2.2	464
		B3、 B14、 B5	TEFC	3	509
	6P	B3、 B14、 B5	TEFC	1.5	489
112	2P	B3、 B14、 B5	TEFC	4	488
	4P	B3、 B14、 B5	TEFC	4	488
132	2P	B3、 B14、 B5	TEFC	5.5	506
		B3、 B14、 B5	TEFC	7.5	506
	4P	B3、 B14、 B5	TEFC	7.5	536
		B3、 B14、 B5	TEFC	5.5	511
	6P	B3、 B14、 B5	TEFC	4	536

unit:mm

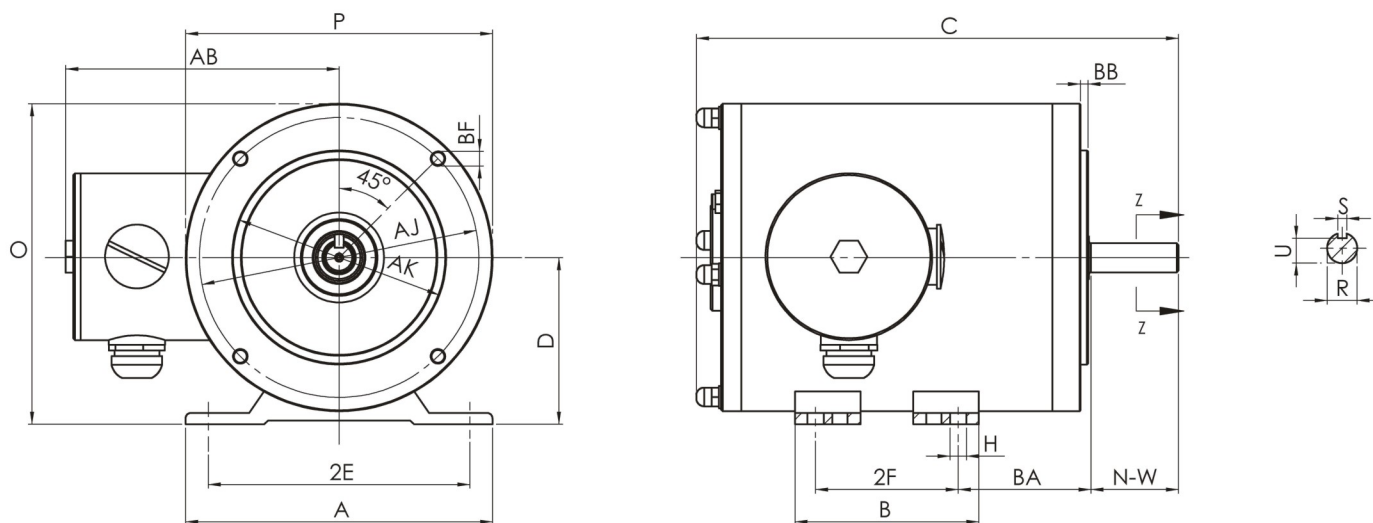


Frame Size	front bearing	rear bearing
63	6202	6202
71	6203	6203
80	6204	6204
90	6205	6205
100	6306	6306
112	6306	6306
132	6308	6208

unit:Inch



Frame size 56C to 145TC TENV

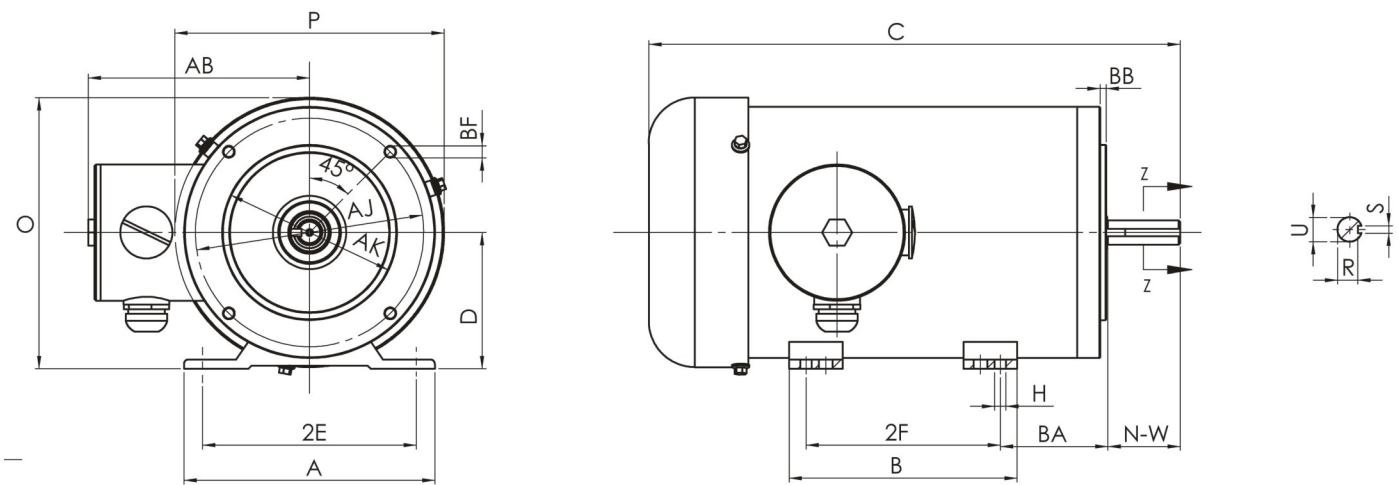


Frame	A	BB	BA	N-W	U	R	S	ES	E	2F	B	H	BF	AJ	AK	P	AB	D	O
56C	6.5	0.16	2.75	1.88	0.625	0.517	0.188	1.41	2.44	3	3.87	0.34	3/8-16	5.875	4.5	6.46	5.79	3.504	6.73
143TC	6.5	0.16	2.75	2.25	0.771	0.771	0.188	1.41	2.75	4	4.87	0.34	3/8-16	5.875	4.5	6.46	5.79	3.504	6.73
145TC	6.5	0.16	2.75	2.25	0.771	0.771	0.188	1.41	2.75	5	5.87	0.34	3/8-16	5.875	4.5	6.46	5.79	3.504	6.73

unit:Inch



Frame size 56C to 215TC TEFC



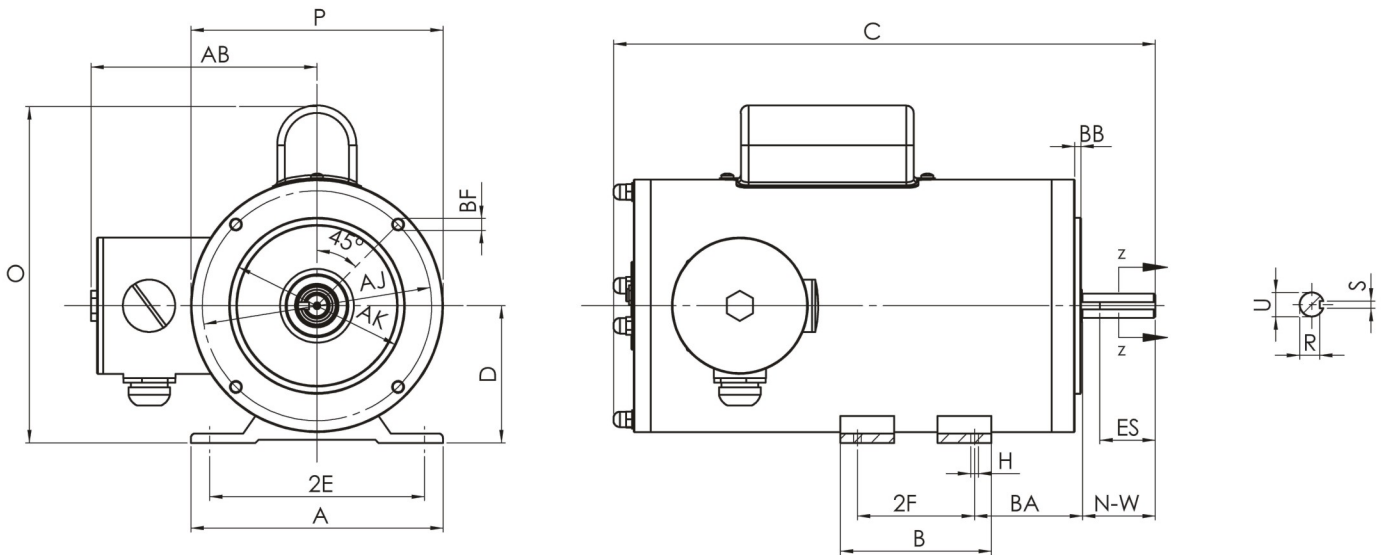
Frame	A	BB	BA	N-W	U	R	S	ES	E	2F	B	H	BF	AJ	AK	P	AB	D	O
56C	6.5	0.16	2.75	1.88	0.625	0.517	0.188	1.41	2.44	3	3.87	0.34	3/8-16	5.875	4.5	6.93	5.79	3.504	6.97
143TC	6.5	0.16	2.75	2.25	0.771	0.771	0.188	1.41	2.75	4	4.87	0.34	3/8-16	5.875	4.5	6.93	5.79	3.504	6.97
145TC	6.5	0.16	2.75	2.25	0.771	0.771	0.188	1.41	2.75	5	5.87	0.34	3/8-16	5.875	4.5	6.93	5.79	3.504	6.97
182TC	8.7	0.25	3.5	2.75	0.986	0.986	0.25	1.78	3.75	4.5	6.47	0.41	1/2-13	7.25	8.5	8.58	6.85	4.5	8.79
184TC	8.7	0.25	3.5	2.75	0.986	0.986	0.25	1.78	3.75	5.5	6.47	0.41	1/2-13	7.25	8.5	8.58	6.85	4.5	8.79
213TC	9.7	0.25	4.25	3.38	1.201	1.201	0.312	2.41	4.25	5.5	7.47	0.41	1/2-13	7.25	8.5	10.08	7.56	5.25	10.29
215TC	9.7	0.25	4.25	3.38	1.201	1.201	0.312	2.41	4.25	7	8.97	0.41	1/2-13	7.25	8.5	10.08	7.56	5.25	10.29

unit:Inch



Frame size 56C to 145TC TENV

SINGLE CAPACITOR

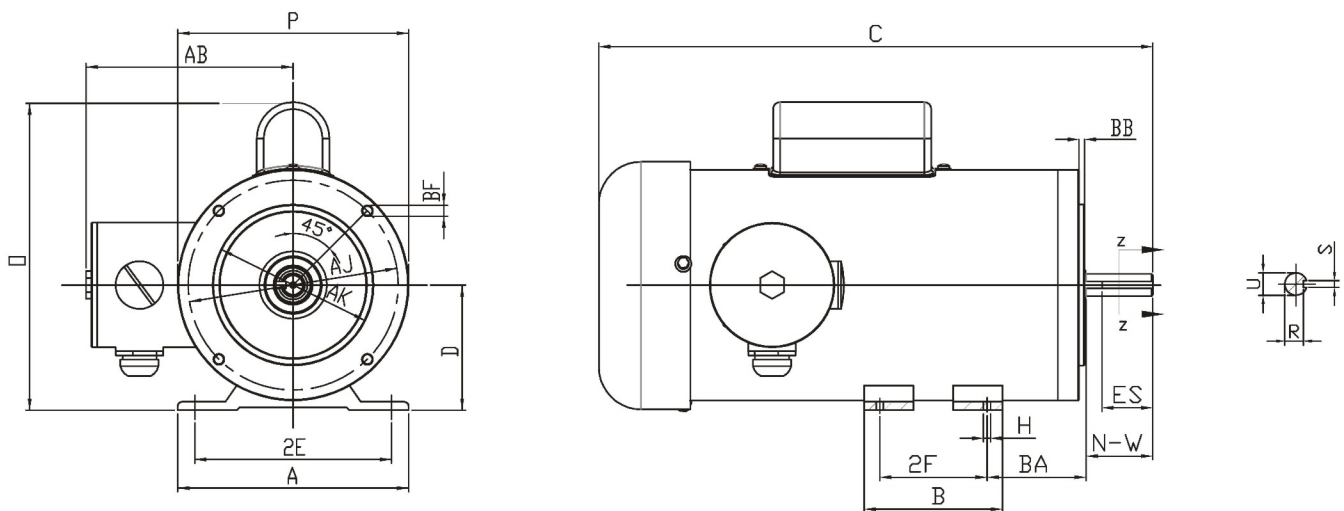


Frame	A	BB	BA	N-W	U	R	S	ES	E	2F	B	H	BF	AJ	AK	P	AB	D	O
56C	6.5	0.16	2.75	1.88	0.625	0.517	0.188	1.41	2.44	3	3.87	0.34	3/8-16	5.875	4.5	6.46	5.79	3.504	8.51
143TC	6.5	0.16	2.75	2.25	0.771	0.771	0.188	1.41	2.75	4	4.87	0.34	3/8-16	5.875	4.5	6.46	5.79	3.504	8.51
145TC	6.5	0.16	2.75	2.25	0.771	0.771	0.188	1.41	2.75	5	5.87	0.34	3/8-16	5.875	4.5	6.46	5.79	3.504	8.51

unit:Inch



Frame size 56C to 145TC TEFC SINGLE CAPACITOR

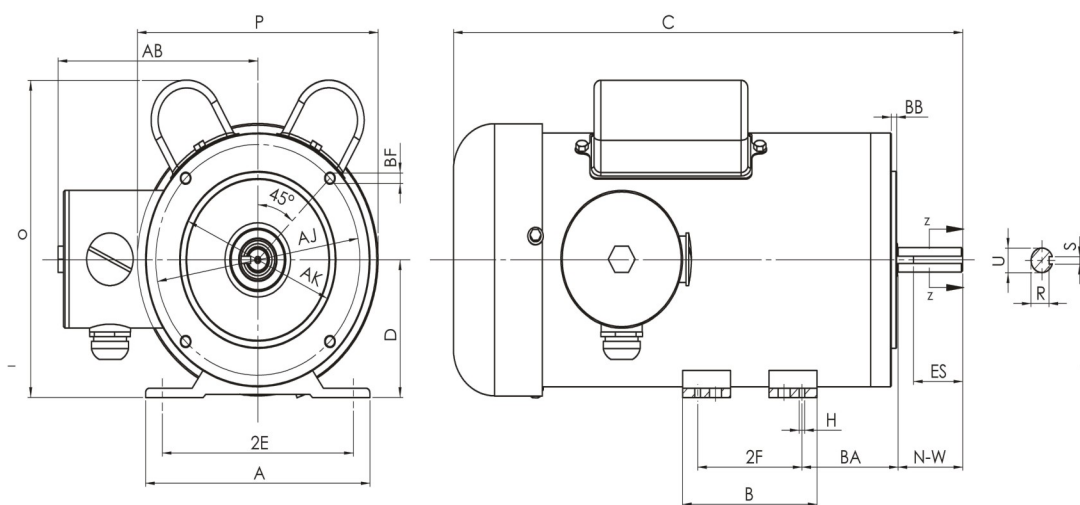


Frame	A	BB	BA	N-W	U	R	S	ES	E	2F	B	H	BF	AJ	AK	P	AB	D	0
56C	6.5	0.16	2.75	1.88	0.625	0.517	0.188	1.41	2.44	3	3.87	0.34	3/8-16	5.875	4.5	6.93	5.79	3.504	8.51
143TC	6.5	0.16	2.75	2.25	0.771	0.771	0.188	1.41	2.75	4	4.87	0.34	3/8-16	5.875	4.5	6.93	5.79	3.504	8.51
145TC	6.5	0.16	2.75	2.25	0.771	0.771	0.188	1.41	2.75	5	5.87	0.34	3/8-16	5.875	4.5	6.93	5.79	3.504	8.51

unit:Inch



Frame size 56C to 145TC TEFC DOUBLE CAPACITOR



Frame	A	BB	BA	N-W	U	R	S	ES	E	2F	B	H	BF	AJ	AK	P	AB	D	O
56C	6.5	0.16	2.75	1.88	0.625	0.517	0.188	1.41	2.44	3	3.87	0.34	3/8-16	5.875	4.5	6.93	5.79	3.504	8.07
143TC	6.5	0.16	2.75	2.25	0.771	0.771	0.188	1.41	2.75	4	4.87	0.34	3/8-16	5.875	4.5	6.93	5.79	3.504	8.07
145TC	6.5	0.16	2.75	2.25	0.771	0.771	0.188	1.41	2.75	5	5.87	0.34	3/8-16	5.875	4.5	6.93	5.79	3.504	8.07

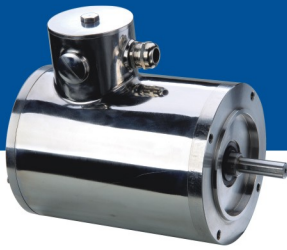
unit:Inch



three phase 4P length

Frame Type	Poles	cooling	Power (HP)	C
56C	4P	TENV	1/3	257
56C	4P	TENV	1/2	257
56C	4P	TENV	3/4	257
56C	4P	TENV	1	287
56C	4P	TENV	1.5	331
56C	4P	TENV	2	377
143TC	4P	TENV	1	289
145TC	4P	TENV	1.5	333
145TC	4P	TENV	2	397
56C	4P	TEFC	1/3	297
56C	4P	TEFC	1/2	297
56C	4P	TEFC	3/4	297
56C	4P	TEFC	1	327
56C	4P	TEFC	1.5	347
56C	4P	TEFC	2	347
143TC	4P	TEFC	1	329
145TC	4P	TEFC	1.5	349
145TC	4P	TEFC	2	349
145TC	4P	TEFC	3	414
182TC	4P	TEFC	3	436
184TC	4P	TEFC	5	472
213TC	4P	TEFC	7.5	522
215TC	4P	TEFC	10	557

unit:Inch



three phase 2P length

Frame Type	Poles	cooling	Power (HP)	C
56C	2P	TENV	1/2	257
56C	2P	TENV	3/4	257
56C	2P	TENV	1	257
56C	2P	TENV	1.5	307
56C	2P	TENV	2	331
145TC	2P	TENV	1.5	309
145TC	2P	TENV	2	333
56C	2P	TEFC	1	297
56C	2P	TEFC	1.5	327
56C	2P	TEFC	2	327
143TC	2P	TEFC	1	299
145TC	2P	TEFC	1.5	329
145TC	2P	TEFC	2	329
145TC	2P	TEFC	3	373
184TC	2P	TEFC	5	436

Frame Size	front bearing	rear bearing
56C、143TC、145TC	6205	6205
182TC、184TC	6207	6207
213TC、215TC	6208	6208

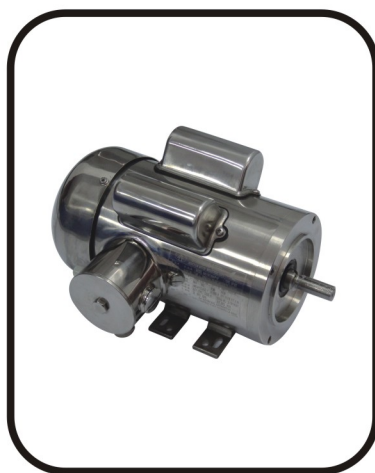
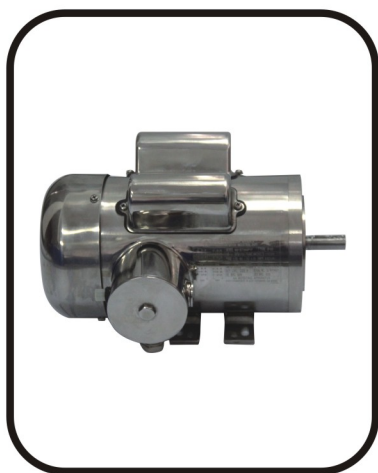
unit:Inch



single phase 4P/2P length

Frame Type	Poles	cooling	Power (HP)	C	capacitor
56C	4P	TEFC	1/3	327	single capacitor
56C	4P	TEFC	1/2	327	single capacitor
56C	4P	TEFC	3/4	327	single capacitor
56C	4P	TEFC	1	347	single capacitor
56C	4P	TEFC	1.5	347	double capacitor
56C	4P	TEFC	2	371	double capacitor
143TC	4P	TEFC	1	349	single capacitor
145TC	4P	TEFC	1.5	349	double capacitor
145TC	4P	TEFC	2	373	double capacitor
56C	2P	TEFC	1/2	297	single capacitor
56C	2P	TEFC	3/4	327	single capacitor
56C	2P	TEFC	1	327	single capacitor
56C	2P	TEFC	1.5	327	double capacitor
56C	2P	TEFC	2	347	double capacitor
143TC	2P	TEFC	1	329	single capacitor
145TC	2P	TEFC	1.5	329	double capacitor
145TC	2P	TEFC	2	349	double capacitor

unit:Inch



金华市鑫正电机有限公司

JINHUA SHI XINZHENG ELECTRIC CO., LTD

地址：浙江金华市神丽路500号7号厂房1楼

邮编：321000

电话：0579-82275808 82277736

网址：<http://www.xinzhengmotor.com>